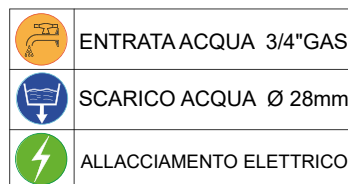
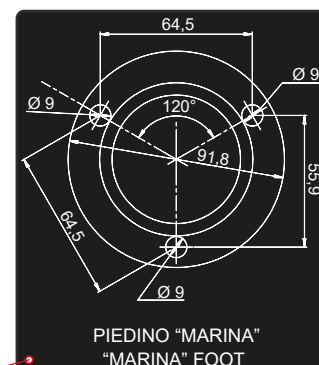
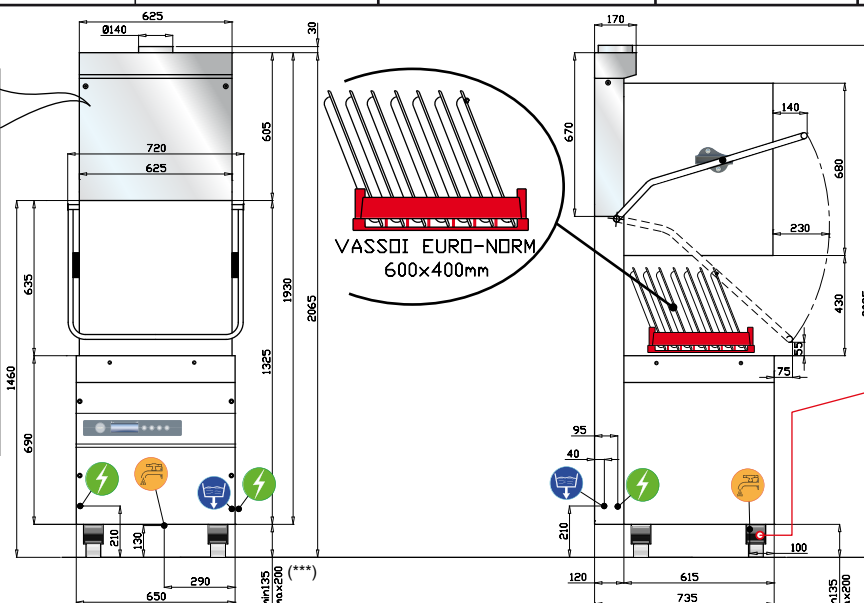


**TEMPERATURA ARIA
IN USCITA:
25°C**

**UMIDITÀ:
60%**

**PORTATA D'ARIA:
105 m³/h**

**RECUPERO ORARIO:
6 kWh
(DATI CALCOLATI SUL
CICLO PIÙ CORTO)**



(***) MIN 135-MAX 200 mm

DATI TECNICI						
DIMENSIONI ESTERNE						
larghezza	720 mm					
profondita'	735 mm					
altezza(piedino avvitato)	2095 mm					
PESO NETTO (versione base)	134 kg					
TENSIONE DI ALIMENTAZIONE	400V 3N 50Hz					
POTENZA MASSIMA ASSORBITA	10490 W					
DUREZZA ACQUA	2-8 °F					
PRESSIONE ACQUA ALIMENTAZIONE	200-400 kPa					
ALTEZZA UTILE & CESTI						
diametro piatti	410 mm					
vassoi	600X400 mm					
DIMENSIONE CESTI	500X500+cesto speciale inox 500X600 mm					
DOTAZIONE CESTI	1XC44 - 1XC86/A - 1X11600054					
N° CICLI	(sec)	1 (50)	2 (90)	3 (120)	4 (180)	----
ALIMENTAZIONE ACQUA 55°C						
produzione cesti(*) ⁽¹⁾	Cesti/h	----	----	----	----	--
ALIMENTAZIONE ACQUA 10°C						
produzione cesti(*) ⁽¹⁾	Cesti/h	55	40	30	20	--
CONSUMO ACQUA PER CICLO	2.6 l					
CAPACITA' BOILER	15 l					
RESISTENZA BOILER	9000 W					
SET. TEMPERATURA RISCIAQUO	85°C					
CAPACITA' VASCA	42 l					
RESISTENZA VASCA	2700 W					
SET. TEMPERATURA VASCA	55°C					
POTENZA POMPA lavaggio/risciacquo	1490 W (800 l/min ^{***})					
pompa scarico (optional)	25 W (40 l/min ^{***})					
RUMOROSITA'	66,4±0.7 dB(A)					

(*) CON TERMOSTOP DI SERIE

(***) PORTATA MASSIMA

(¹) In caso di alimentazione con acqua fredda e/o in caso di più lavaggi consecutivi si potrebbero allungare i tempi di riscaldamento dell'acqua del risciacquo finale fino al raggiungimento della temperatura ottimale. Conseguentemente, il tempo totale del ciclo di lavaggio potrebbe aumentare.