

**LAVAVAJILLAS DE DOBLE PARED DE ALTA TECNOLOGÍA****Gama LUX**

Los lavavajillas KROMO de última generación. Máquinas fabricadas con una carrocería de doble pared, totalmente moldeada, que destacan por su silencio y fiabilidad.

Además de los modelos electrónicos básicos, con hasta 4 ciclos personalizables de serie, hemos desarrollado las versiones PLUS con un aclarado garantizado a temperatura y presión constantes y 2 ciclos HYGIENE+ de alta eficacia higiénica (LUX 60 EL). Gracias a estos últimos avances tecnológicos, las máquinas PLUS, aún más robustas, favorecerán la eliminación casi total de la carga bacteriana.

¡La personalización de nuestra nueva generación de máquinas nunca ha sido tan sencilla!

**CARACTERÍSTICAS**

- Máquina con doble pared de acero inoxidable AISI 304 y puerta con doble pared aislada
- Soft door: apertura de la puerta en dos fases con opción de arranque automático al cerrar
- Cuba estampada e inclinada
- Guías embutidas
- Techo antigoteo
- Brazos de lavado de acero inoxidable con boquillas anti-obstrucción y brazos de aclarado ligeros de material compuesto
- Sistema de filtrado de malla fina de acero inoxidable
- Medidas Gastronorm 1/1
- Multitensión: fácil cambio directamente desde el bloque de terminales de la fuente de alimentación
- El sistema PLUS garantiza un aclarado óptimo y constante gracias a la combinación Break Tank, calderín atmosférico y bomba de aclarado
- Botón START intuitivo con retroiluminación multicolor para ver rápidamente el estado de la máquina
- Visualización de las temperaturas de lavado y aclarado
- Dosificador peristáltico de detergente y dosificador de abrillantador de serie
- Ajuste de la dosis de detergente y abrillantador directamente desde el panel de control
- 4 ciclos personalizables
- HYGIENE+: 2 ciclos especiales adicionales H+ con nivel A0=30, tal y como se define en la norma EN ISO 15883-1
- Ciclo de autolimpieza
- OPTIMAL-RINSE (tecnología de aclarado óptimo): uno de los consumos de agua más bajos del mercado, lo que se traduce en una reducción del consumo de electricidad y productos químicos
- Control del consumo de agua y de las horas de funcionamiento
- Bomba de lavado con arranque suave Soft Start que ofrece una protección adicional para los objetos más delicados
- Válvula antirretorno que impide el reflujo del agua
- Aislamiento térmico del calderín
- Recuperador térmico condensador de vahos HR para alimentación en agua fría

**OPCIONES**

- Tensiones especiales
- Potencia adicional en la calderín para la alimentación en agua fría
- Bomba de desagüe
- Conectividad (Nube)
- Sensores de falta de detergente y abrillantador
- Cesta especial para lavado GN 1/1 (espesor máximo de 25 mm)
- Ablandador integrado con regeneración automática
- Preinstalación para la conexión de un sistema externo de ósmosis inversa (con conductividad superior a 200 microsiemens para HR)

La compatibilidad de cada opción debe confirmarse previa verificación por parte del fabricante

## LAVAVAJILLAS DE DOBLE PARED DE ALTA TECNOLOGÍA

### CAPACIDADES



325 H



Ø 340

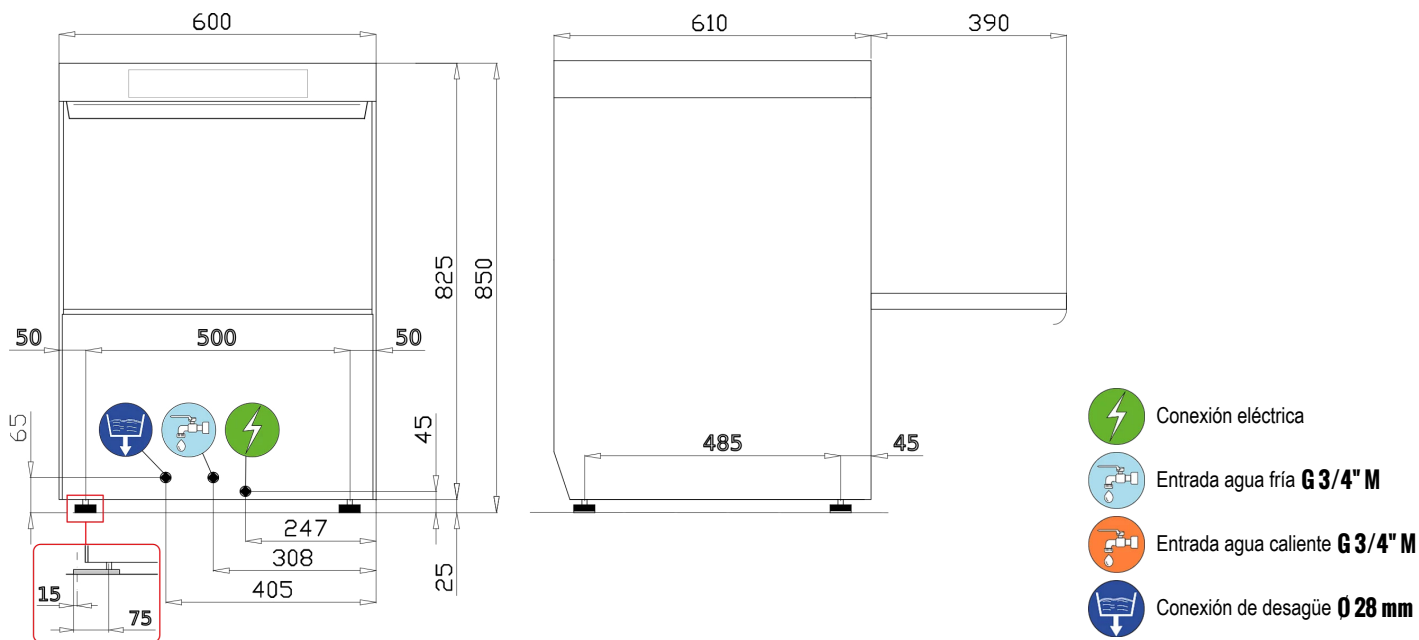


500x500

### DOTACIÓN CESTAS

- 1 X C40
- 1 X C44
- 1 X 15060



**LAVAVAJILLAS DE DOBLE PARED DE ALTA TECNOLOGÍA**

**CARACTERÍSTICAS TÉCNICAS**
**DIMENSIONES EXTERIORES**

Ancho	mm	600
Profundidad	mm	610
Altura (pie atornillado)	mm	850
Peso (sin opciones)	kg	67

**DATOS TÉCNICOS**

Tamaño cesta	mm	500x500
Altura máxima útil vasos	mm	325
Diámetro máximo platos	mm	340
Nivel máximo de salida de desagüe	mm	50
Temperatura del agua de entrada	°C	10
Dureza máxima agua de entrada	°f	8
Presión del agua de alimentación	kPa	200 - 400
Capacidad cuba	l	16.5
Resistencia cuba	kW	2.7
Capacidad del calderín	l	11
Resistencia calderín	kW	4.5
Potencia bomba lavado	kW	0.65
Caudal bomba de lavado	l/min	340
Nivel de presión acústica	dB(A)	< 70

**CAPACIDAD DE CARGA**

Capacidad de carga GN 1/1	6 x (530x325x25) (con cesta especial, que ordenar)
---------------------------	--

**DATOS DE ABSORCIÓN**

Voltaje de alimentación	Potencia total instalada
380-415 V 3N 50 Hz	5.15 kW
Convertible en	
220-240 V 3 50 Hz	5.15 kW
220-240 V 50 Hz	5.15 kW

## LAVAVAJILLAS DE DOBLE PARED DE ALTA TECNOLOGÍA

<b>CICLOS</b>							
Número de ciclo		1	2	3	4	5	6
Duración ciclo	s	60	90	120	180	180	630
Duración ciclo	min	1	1.5	2	3	3	10.5
Productividad del ciclo (cestas/h) - agua de entrada a 10 °C		34	25	22	20	20	5
Consumo de agua del ciclo	l	2.8	2.8	2.8	2.8	2.8	2.8
Temperatura de aclarado preestablecida	°C	70	85	85	85	90	90
Temperatura de lavado preestablecida	°C	55	55	55	55	70	70

<b>DATOS TECNICOS RECUPERADOR TERMICO</b>		
Recuperación térmico por hora	kWh	2 (datos calculados sobre el ciclo más corto)

Thermostop de serie. En caso de alimentación con agua fría y/o de varios lavados consecutivos, el tiempo de calentamiento del agua del aclarado final podría prolongarse hasta alcanzar la temperatura óptima. En consecuencia, la duración total del ciclo de lavado podría aumentar.